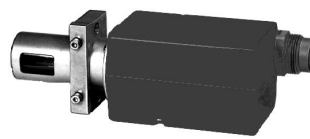


QRA7... mit Bride



QRA10...



QRA53..., QRA55... mit Bride



QRA2... mit Bride

Flammenfühler

QRA2...
QRA10...
QRA53...
QRA55...
QRA73...
QRA75...

UV-Flammenfühler für Siemens Feuerungsautomaten zur Überwachung von Gas- und Ölfammen.

QRA und dieses Datenblatt sind für Erstausrüster (OEM) bestimmt, die QRA in oder an ihren Produkten einsetzen.

Anwendung

Die Flammenfühler werden zur Überwachung von Gasflammen, gelb / blau brennenden Ölflammen sowie zur Zündfunkenkontrolle eingesetzt.

Flammenfühler	Für Feuerungsautomaten	Betriebsart
QRA2, QRA10	LGB2 / LGB4 mit AGQ1 LFL LFE1 LFE10 LMG mit AGQ2 LME21 / LME22 / LME39 mit AGQ3 / LME7 LMV2 / LMV3 LMV5 mit AGQ1	Intermittierend
QRA53, QRA55	LGK16 LG16	Dauerbetrieb
QRA73, QRA75	LMV5	Dauerbetrieb

Warnhinweise



Folgende Warnhinweise müssen beachtet werden um Personenschäden, Sachschäden und Umweltschäden zu vermeiden!

- Alle Tätigkeiten (Montage, Installation, Service usw.) müssen durch dafür qualifizierte Fachkräfte erfolgen
- Schalten Sie vor sämtlichen Arbeiten am Flammenfühler die Spannungsversorgung allpolig ab, kontrollieren Sie die Spannungsversorgung durch eine entsprechende Spannungsprüfung und sichern Sie diese gegen unbeabsichtigtes Wiedereinschalten.
Bei Nichtbeachtung besteht die Gefahr durch elektrischen Schlag
- Sorgen Sie durch geeignete Maßnahmen für den Berührungsschutz an den elektrischen Anschlüssen. Bei Nichtbeachtung besteht die Gefahr durch elektrischen Schlag
- Überprüfen Sie nach jeder Tätigkeit (Montage, Installation, Service usw.) die Verdrahtung auf ihren ordnungsgemäßen Zustand. Bei Nichtbeachtung besteht die Gefahr durch elektrischen Schlag
- Halogenlampen, Schweißgeräte, Speziallampen sowie der Zündfunke können einen ausreichend hohen UV-Anteil ausstrahlen, so dass die Zelle zündet. Röntgen- und Gammastrahlung können ebenso ein falsches Flammensignal erzeugen. Bei Nichtbeachtung besteht die Gefahr durch Verlust der Sicherheitsfunktionen
- Nach einem Sturz oder Schlag dürfen diese Flammenfühler nicht mehr in Betrieb genommen werden, da Sicherheitsfunktionen auch ohne äußerlich erkennbare Beschädigungen beeinträchtigt sein können. Bei Nichtbeachtung besteht die Gefahr durch Verlust der Sicherheitsfunktionen sowie durch elektrischen Schlag

Montagehinweise

- Beachten Sie die jeweils geltenden nationalen Sicherheitsvorschriften
- Anzugsdrehmoment für QRA2-Gehäuseschrauben: Max. 0,3 Nm

Installationshinweise

Verlegen Sie die Hochspannungszündkabel immer separat mit möglichst großem Abstand zum QRA und zu anderen Kabeln.

Elektrischer Anschluss der Flammenfühler

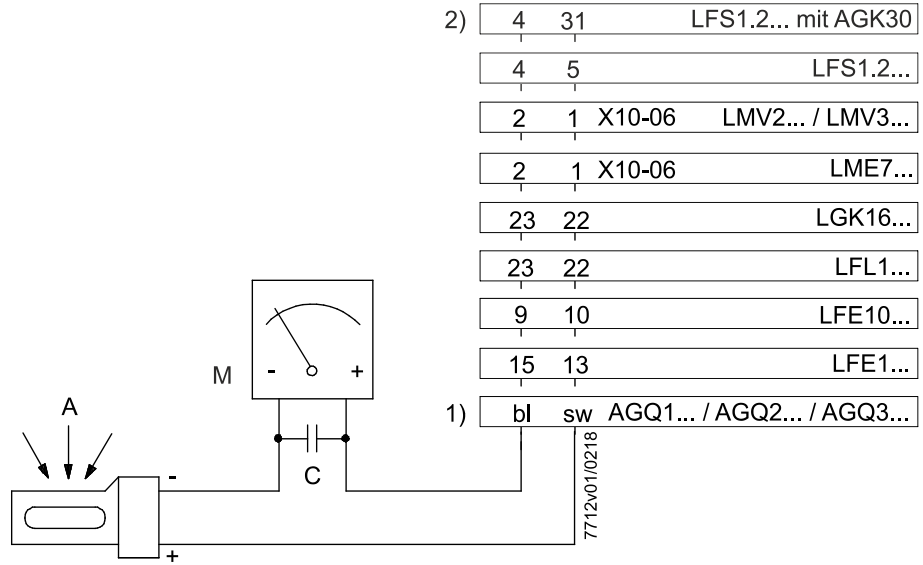
Wichtig ist eine möglichst störungsfreie und verlustlose Signalübertragung:

- Verlegen Sie die Fühlerleitung nicht mit anderen Leitern
 - Leitungskapazitäten verringern die Größe des Flammensignals
 - verwenden Sie ein separates Kabel
- Beachten Sie die zulässige Länge der Fühlerleitung, unter *Technische Daten* im Datenblatt des verwendeten Feuerungsautomaten

Inbetriebnahmehinweise

Ein störungsfreier Brennerbetrieb ist nur dann gewährleistet, wenn die Intensität der UV-Strahlung am Einbauort des Fühlers noch so groß ist, dass dieser während jeder Halbwelle sicher zündet. Die **Kontrolle der Intensität der UV-Strahlung** am Einbauort des Fühlers erfolgt durch **Messung des Fühlerstroms**.

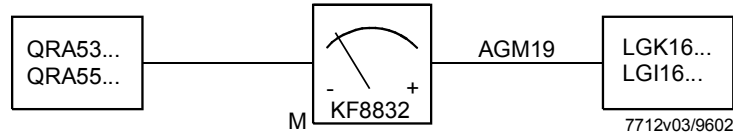
Messschaltung für
QRA2, QRA10, QRA5
Serie D und QRA5
Serie G



Legende

- 1) Schaltung des Mikroampèremeters zwischen Adapter AGQ1 / AGQ2 / AGQ3 und Flammenfühler
- 2) Nur in Kombination mit QRA2M und QRA10M
- A Sichtwinkel
- M Mikroampèremeter Gleichstrom, Innenwiderstand $\leq 5000 \Omega$
- C Elektrolytkondensator 100...470 μF , DC 10...25 V

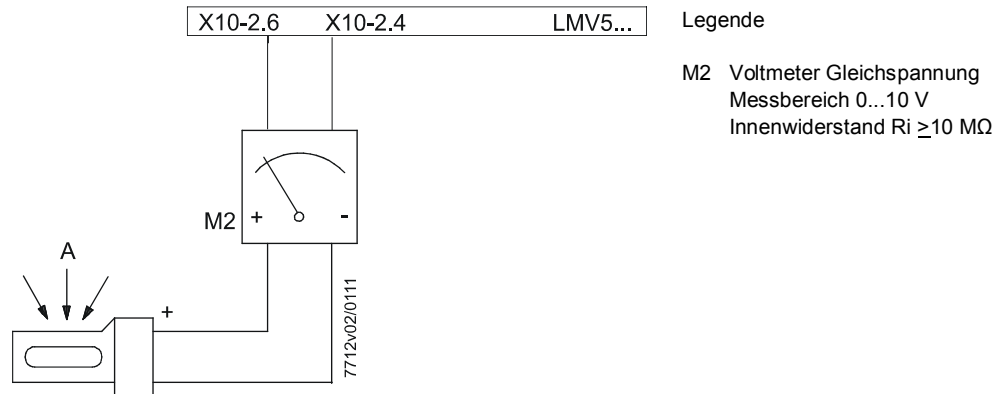
Messschaltung für
QRA5 bis Serie C und
QRA5 Serie E



Hinweis!
Flammenfühlerstrommessgerät KF8832 darf nicht im Dauerbetrieb eingesetzt werden!

Notwendige minimale Fühlerstromwerte:
Siehe entsprechende Datenblätter der Feuerungsautomaten.

Messschaltung für
QRA7



Legende

- M2 Voltmeter Gleichspannung
Messbereich 0...10 V
Innenwiderstand $R_i \geq 10 \text{ M}\Omega$

Normen und Zertifikate



Hinweis!
Nur in Verbindung mit dem Feuerungsautomaten!



EAC-Konformität (Eurasien Konformität)



ISO 9001:2015
ISO 14001:2015
OHSAS 18001:2007



China RoHS
Gefahrenstofftabelle:
<http://www.siemens.com/download?A6V10883536>


Servicehinweise

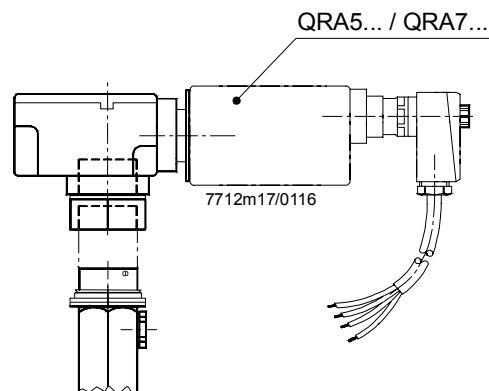
Setzen Sie den Serviceadapter KF8832 nur kurzzeitig ein.

Entsorgungshinweise

Die Flammenfühler enthalten elektrische und elektronische Komponenten und dürfen nicht als Haushaltsmüll entsorgt werden.
Die örtliche und aktuell gültige Gesetzgebung ist unbedingt zu beachten.

Ausführung

Flammenfühler QRA2	Kunststoffgekapselte Ausführung, metallisiert zur Verhinderung statischer Aufladung im Luftstrom des Gebläses, für direkte Befestigung am Brenner. Lieferung wahlweise mit / ohne Flansch (Variante 4 241 8855 0/4 241 8898 0) und Bride, siehe <i>Typenübersicht</i> .
Flammenfühler QRA10	Fühlergehäuse aus Aluminiumspritzguss mit Gewindemuffe D und Anschlussmöglichkeit für Kühlluft. Das Gehäuse dieses Fühlers wird mit Bajonettverschluss entweder direkt auf der Gewindemuffe D oder auf dem AGG06 befestigt. Die Gewindemuffe D kann auf einem Schaurohr oder am AGG07 festgeschraubt werden. Die angebrachte Pg-Verschraubung ist lösbar und kann für den Einsatz einer anderen Fühlerleitung ausgetauscht werden.
Flammenfühler QRA5, QRA7	Die UV-Zelle befindet sich hinter einer Schwenkblende am vorderen Ende des am Gehäuse angeflanschten Fühlerrohrs. Ein Quarzglasfenster schützt Zelle und Blende vor Verschmutzung. Im Fühlergehäuse befindet sich ein Schrittmotor als Blendenantrieb sowie die für die Blendensteuerung erforderliche Elektronik. QRA5 Serie E und G unterscheiden sich im Schließintervall der Blende. Diese Flammenfühler können entweder direkt am Brenner oder mittels AGG16.C auf einem Schaurohr bzw. Schauloch zum Feuerraum montiert werden.
Anschlusskabel AGM19	Für den elektrischen Anschluss der Flammenfühler QRA53 und QRA55.
Anschlusskabel AGM23	Für den elektrischen Anschluss der Flammenfühler QRA7.
Anschlusskabel AGM23U	Für den elektrischen Anschluss der Flammenfühler QRA7 in USA-Ausführung.
	 Hinweis! Applikationen in den USA sind nur mit AGM23U möglich.
Gewindemuffe D	Die Gewindemuffe D kann mit Bajonettverschluss entweder am AGG06, am AGG16.C oder am QRA10 befestigt werden. Auslieferung mit QRA10 bzw. AGG16.C.
Adapter AGG16.C	Adapter AGG16.C für QRA5 und QRA7 aus Aluminiumspritzguss inklusive Gewindemuffe D, welche mit einem Bajonettverschluss am Gehäuse befestigt ist.



QRA5 / QRA7 mit AGG16.C, inklusive Gewindemuffe D

Ausführung (Fortsetzung)

Quarzglaslinse AGG03

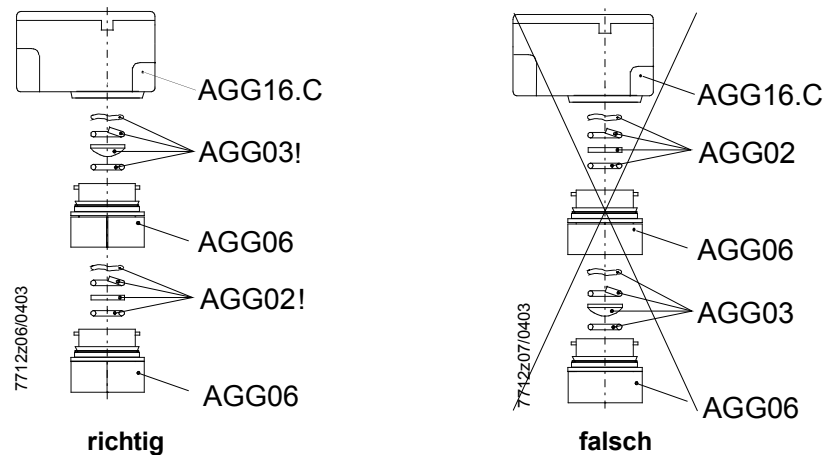
AGG03 mit Federring und O-Ring, zur Erhöhung der Empfindlichkeit.

Wärmedämmglas
AGG02

Wärmedämmglas AGG02 mit Federring und O-Ring.
Der Einsatz dieses Wärmedämmglases wird erforderlich, wenn die Temperatur am
Flammenfühler 80 °C überschreitet.
Das AGG02 verlängert die Lebensdauer der UV-Zelle.

Glaslinsenhalter und
Quarzglaslinsenhalter
AGG06

Der Glas- und Quarzglaslinsenhalter AGG06 nimmt die Linse AGG03 und das
Wärmedämmglas AGG02 auf.
Außerdem gestattet der AGG06 verschiedene Zusammenbaukombinationen mit Linse,
Wärmedämmglas sowie Gewindemuffe D.
Bei der Verwendung von Linse und Wärmedämmglas muss AGG06 mit der Linse an
die nächstliegende Position zum Flammenfühler eingebaut werden.



AGG06 wird mittels Bajonettverschluss am Gehäuse des AGG16.C oder am
Fühlergehäuse von QRA10 und an der Gewindemuffe D befestigt.
AGG06 kann durch die beidseitigen Bajonettverbindungen leicht aus der
entsprechenden Zusammenbaukombination mit QRA10 oder AGG16.C sowie QRA53
oder QRA55 gelöst werden.
Damit lassen sich Glas oder Linse schnell und einfach reinigen, ohne dass diese aus
dem AGG06 ausgebaut werden müssen.
Die Zwischenringe dienen der Anpassung der Gängigkeit der Bajonettverbindungen.
Sie werden vor allem dort eingesetzt, wo man nach Entfernen des Flammenfühlers die
Öffnung zum Feuerraum als Schaurohr verwenden will.
Durch Einsetzen des Zwischenrings an der richtigen Bajonettverschlussverbindung
kann erreicht werden, dass bei Drehung am Gehäuse von QRA10 oder AGG16.C sich
die Kombination an einer gewünschten Stelle löst.



Hinweis!

AGG02 oder AGG03 lassen sich auch in die Gewindemuffe D des AGG16.C oder
des QRA10 einbauen.

Nippel AGG05

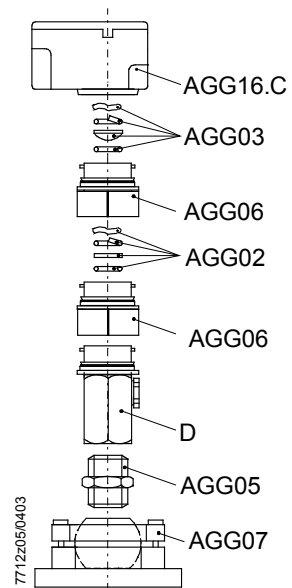
1"-Nippel AGG05 für die Verbindung der Gewindemuffe D mit AGG07.

Ausführung (Fortsetzung)

Kugelkopf AGG07

Kugelkopf AGG07 mit 1"-Innengewindeanschluss.
Anschluss an AGG05 und damit an die Gewindemuffe D sowie an AGG06.
AGG07 eignet sich zur Befestigung auf einer festen Unterlage, z.B. der Kesselwand.
Er ermöglicht ein optimales Einstellen des Sichtwinkels auf die Flamme.

Kombinationen Zubehör



Typenübersicht


Flammenfühler


Artikel-Nr.	Typ	Empfindlichkeit	Flansch mit Bride	Klemmen-deckel	Ersatz-UV-Zelle
BPZ:QRA2	QRA2	Normal	Ohne	Schwarz	AGR 4 502 1131 0
BPZ:QRA2(1)	QRA2(1)	Normal	Mit 4 241 8855 0 / 4 199 8806 0	Schwarz	AGR 4 502 1131 0
BPZ:QRA2(2)	QRA2(2)	Normal	Mit 4 241 8898 0 / 4 199 8806 0	Schwarz	AGR 4 502 1131 0
BPZ:QRA2.9 1)	QRA2.9 1)	Normal	Ohne	Schwarz	AGR 4 502 1131 0
BPZ:QRA2M	QRA2M	Hoch	Ohne	Grün	AGR 4 502 4065 0
BPZ:QRA2M(1)	QRA2M(1)	Hoch	Mit 4 241 8855 0 / 4 199 8806 0	Grün	AGR 4 502 4065 0
BPZ:QRA2M(2)	QRA2M(2)	Hoch	Mit 4 241 8898 0 / 4 199 8806 0	Grün	AGR 4 502 4065 0
BPZ:QRA10.C	QRA10.C	Normal	---	---	AGR 4 502 1131 0
BPZ:QRA10M.C	QRA10M.C	Hoch	---	---	AGR 4 502 4065 0

1) mit wärmebeständigem Gehäuse für kurzzeitige (einige Sekunden) Umgebungstemperaturen bis +200 °C

Artikel-Nr.	Typ	Empfindlichkeit	Fühlerrohr-länge	Netzspannung	Ersatz-UV-Zelle
BPZ:QRA53.E27	QRA53.E27	Normal	125 mm	AC 220...240 V	AGR 4 502 4065 0
BPZ:QRA53.E17	QRA53.E17	Normal	125 mm	AC 100...110 V	AGR 4 502 4065 0
BPZ:QRA53.G27	QRA53.G27	Hoch	125 mm	AC 220...240 V	AGR 4 502 4065 0
BPZ:QRA53.G17	QRA53.G17	Hoch	125 mm	AC 100...110 V	AGR 4 502 4065 0
BPZ:QRA55.E27	QRA55.E27	Normal	69 mm	AC 220...240 V	AGR 4 502 4065 0
BPZ:QRA55.E17	QRA55.E17	Normal	69 mm	AC 100...110 V	AGR 4 502 4065 0
BPZ:QRA55.G27	QRA55.G27	Hoch	69 mm	AC 220...240 V	AGR 4 502 4065 0
BPZ:QRA55.G17	QRA55.G17	Hoch	69 mm	AC 100...110 V	AGR 4 502 4065 0

Artikel-Nr.	Typ	Empfindlichkeit	Fühlerrohr-länge	Netzspannung	Ersatz-UV-Zelle
BPZ:QRA73.A27	QRA73.A27	Normal	125 mm	AC 230 V	AGR 4 502 4065 0
BPZ:QRA73.A17	QRA73.A17	Normal	125 mm	AC 120 V	AGR 4 502 4065 0
BPZ:QRA75.A27	QRA75.A27	Normal	69 mm	AC 230 V	AGR 4 502 4065 0
BPZ:QRA75.A17	QRA75.A17	Normal	69 mm	AC 120 V	AGR 4 502 4065 0

 **Hinweis!**
Montageanleitung zum Austausch der Ersatz-UV-Zelle siehe 4 319 9513 0 (M7712.5)!

 **Hinweis!**
Alle QRA5 und QRA7 werden mit Bride ausgeliefert. Für den Anschluss wird ein Anschlusskabel **AGM19 / AGM23 / AGM23U** (siehe *Zubehör für QRA5 / QRA7*) benötigt.

Zubehör zu QRA2,
QRA5 und QRA7 für
Einzelbezug

Bestandteil	Zu Typ	Artikel-Nr. / Bestellnummer
Flansch mit Radius 1)	QRA2	BPZ:4 241 8855 0
Flansch gerade 2)	QRA2	BPZ:4 241 8898 0
Bride 1) 2)	QRA2	BPZ:4 199 8806 0
Bride für Direktmontage	QRA5 / QRA7	BPZ:4 199 1034 0

1) Liegt den Typen QRA2x(1) bei

2) Liegt den Typen QRA2x(2) bei

Typenübersicht (Fortsetzung)

Zubehör zu QRA2



AGG09 IP40-Kit

Artikel-Nr.: **BPZ:AGG09**

- Kabeldichteelement Ø 5...8 mm

Zubehör zu QRA5 /
QRA7



AGG16.C Adapter

Artikel-Nr.: **BPZ:AGG16.C**

- Für Flammenfühlermontage QRA53 und QRA55 / QRA7



AGM19 Anschlusskabel

Artikel-Nr.: **BPZ:AGM19**

- Kabellänge 2 m
- Mit Stecker zu QRA53, QRA55



KF8832 Gerät zur Fühlerstrommessung

Artikel-Nr.: **BPZ:KF8832**

- Mit QRA53, QRA55 bis einschließlich Serie C empfohlen



AGM23 Anschlusskabel

Artikel-Nr.: **BPZ:AGM23**

- Kabellänge 2 m
- Mit Stecker zu QRA7



AGM23U Anschlusskabel

Artikel-Nr.: **BPZ:AGM23U**

- Kabellänge 4 m
- Mit Stecker zu QRA7
- USA-Ausführung

Typenübersicht (Fortsetzung)

Zubehör zu QRA10 und
AGG16.C

AGG02 Wärmedämmglas

Artikel-Nr.: **BPZ:AGG02**

- Mit Federring und O-Ring
- Siehe Montageanleitung 4 319 9511 0 (M7712)

AGG03 Quarzglaslinse

Artikel-Nr.: **BPZ:AGG03**

- Mit Federring und O-Ring
- Für Geräte der Serie B ist die Linse AGG01 lieferbar
- Siehe Montageanleitung 4 319 9511 0 (M7712)



AGG05 Nippel 1"

Artikel-Nr.: **BPZ:AGG05**



AGG06 Glas- oder Quarzglaslinsenhalter

Artikel-Nr.: **BPZ:AGG06**

- Mit Zwischenring



AGG07 Kugelkopf

Artikel-Nr.: **BPZ:AGG07**

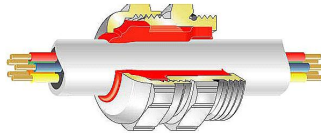
- Mit 1"-Innengewindeanschluss
- Schwenkbereich 13°



AGG08 IP65-Kit für QRA10

Artikel-Nr.: **BPZ:AGG08**

- Für verschiedene Kabeldurchmesser



Kabeldichtelement \varnothing in mm	Farbe
4...6,5	Gelb
6,5...9,5	Schwarz
9...15	Rot

Bestellung

Geben Sie für die Bestellung die genaue Typenbezeichnung gemäß *Typenübersicht* an.

Technische Daten

Allgemeine Gerätedaten

Mittlere Lebensdauer der UV-Zelle ~ 10'000 h bei max. +50°C, höhere Umgebungstemperaturen verringern die Lebensdauer beträchtlich

Zulässiger Feuerraumdruck

- QRA10 Max. 50 mbar
- QRA10 + AGG03 oder AGG02 Max. 500 mbar

Schutzklasse

- QRA2 II
- QRA10 I
- QRA5x.E / QRA5x.G I
- QRA7 I

Schutzart

- QRA2 IP20



Hinweis!
IP40 nach DIN EN 60529, bei entsprechender Ausführung der Kabeleinführungen (z.B. AGG09)

- QRA10 IP54 (IP65 mit AGG08)

- QRA5x.E / QRA5x.G IP65

- QRA7 IP65

Einbaulage Beliebig

Gewicht

- AGG01 Ca. 10 g
- AGG02 Ca. 10 g
- AGG03 Ca. 10 g
- AGG05 Ca. 170 g
- AGG06 Ca. 160 g
- AGG07 Ca. 1330 g
- AGG16.C Ca. 650 g
- QRA2 Ca. 46 g
- QRA10 Ca. 740 g
- QRA10 + AGG03 Ca. 750 g
- QRA5x.E, QRA5x.G Ca. 700 g
- QRA7 Ca. 700 g

Fühlerkabel (siehe *Technische Daten* des jeweiligen Feuerungsautomaten)

- QRA2 Bauseits zu beschaffen
Empfehlung: H05VV-F 2 x 0,75
Anwendungsnormen beachten!

- QRA10 Bauseits zu beschaffen
Empfehlung: H05VV-F 3 x 0,75
Anwendungsnormen beachten!

- QRA53 / QRA55 Anschlusskabel AGM19

- QRA73 / QRA75 Anschlusskabel AGM23

Technische Daten (Fortsetzung)

Umweltbedingungen	Lagerung	IEC 60721-3-1
	Klimatische Bedingungen	Klasse 1K3
	Mechanische Bedingungen	Klasse 1M2
	Temperaturbereich	-20...+60°C
	Feuchte	<95% r.F.
	Transport	IEC 60721-3-2
	Klimatische Bedingungen	Klasse 2K2
	Mechanische Bedingungen	Klasse 2M2
	Temperaturbereich	-20...+60°C
	Feuchte	<95% r.F.
	Betrieb	IEC 60721-3-3
	Klimatische Bedingungen	Klasse 3K3
	Mechanische Bedingungen	Klasse 3M3
Temperaturbereich	-20...+60°C	
Feuchte	<95% r.F.	
Aufstellhöhe	Max. 2000 m über Normalnull	



Achtung!

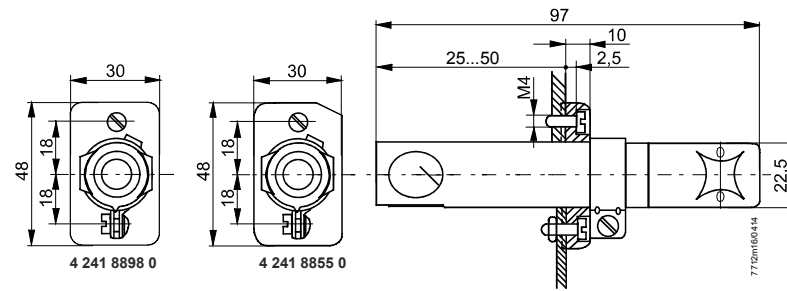
Betauung, Vereisung und Wassereinwirkung sind nicht zulässig!
Bei Nichtbeachtung besteht die Gefahr der Beeinträchtigung der Sicherheitsfunktionen sowie durch elektrischen Schlag.

Funktion

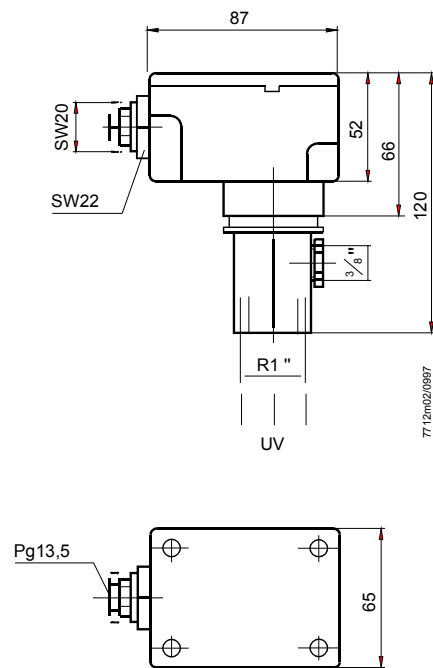
Bei dieser Überwachungsart wird die UV-Strahlung von Gasflammen und Ölfammen zur Bildung des Flammensignals herangezogen. Strahlungsdetektor ist eine UV-empfindliche Zelle mit 2 Elektroden, die durch Bestrahlung im Wellenlängenbereich 190...270 nm zündet und damit einen Strom in Flammenfühlerkreis erzeugt. Auf nachglühende Schamottierung des Feuerraums oder Tageslicht reagiert die UV-Zelle nicht.

Maße in mm

QRA2

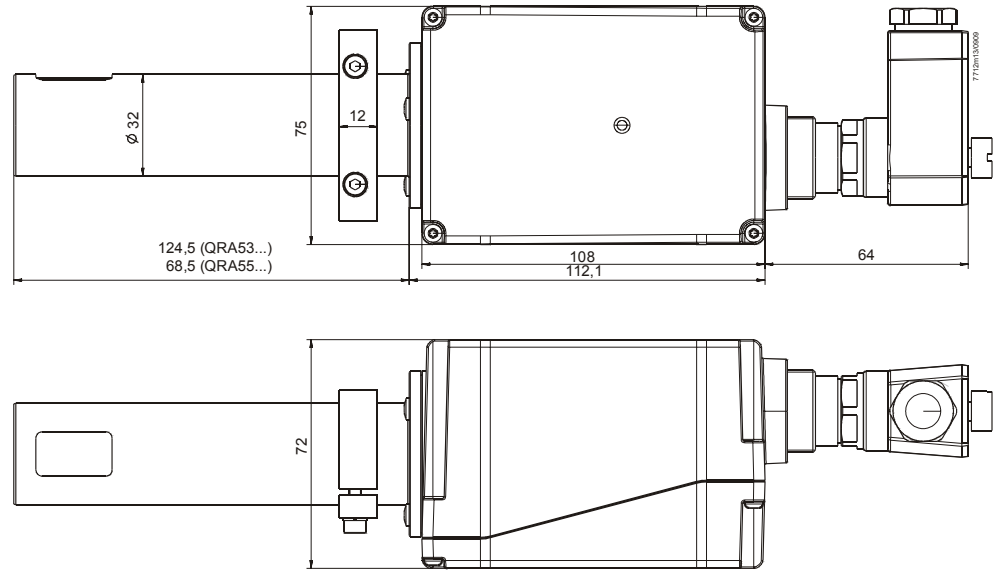


QRA10

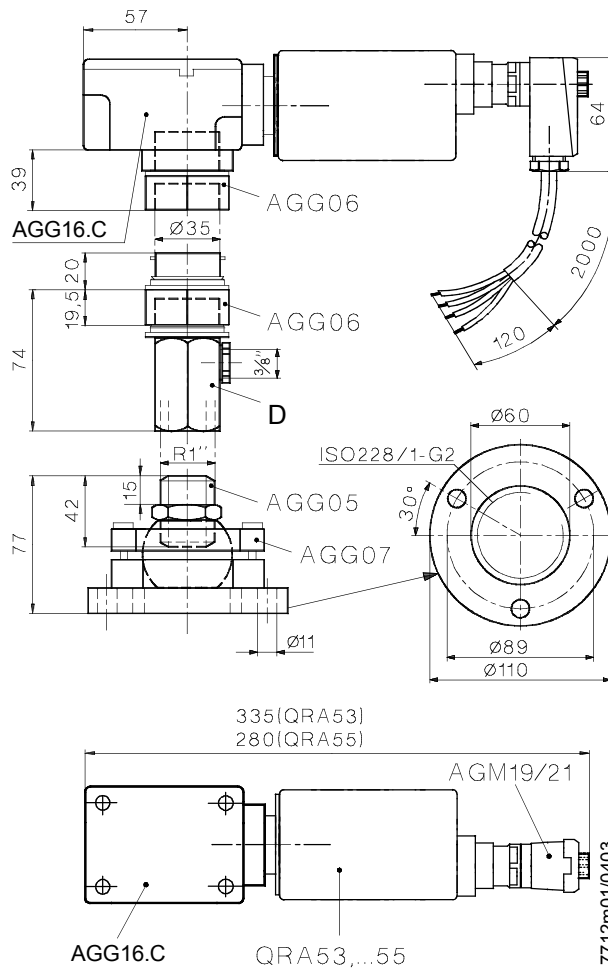


Maße in mm

QRA5x.E / QRA5x.G

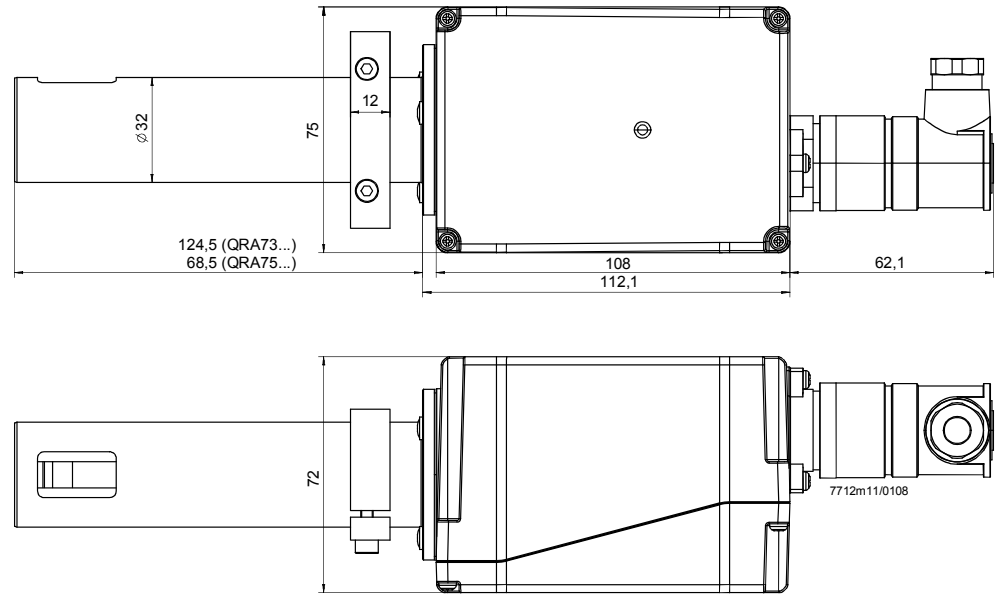


QRA5 mit AGG05, AGG06, AGG07, AGG16.C und AGM19

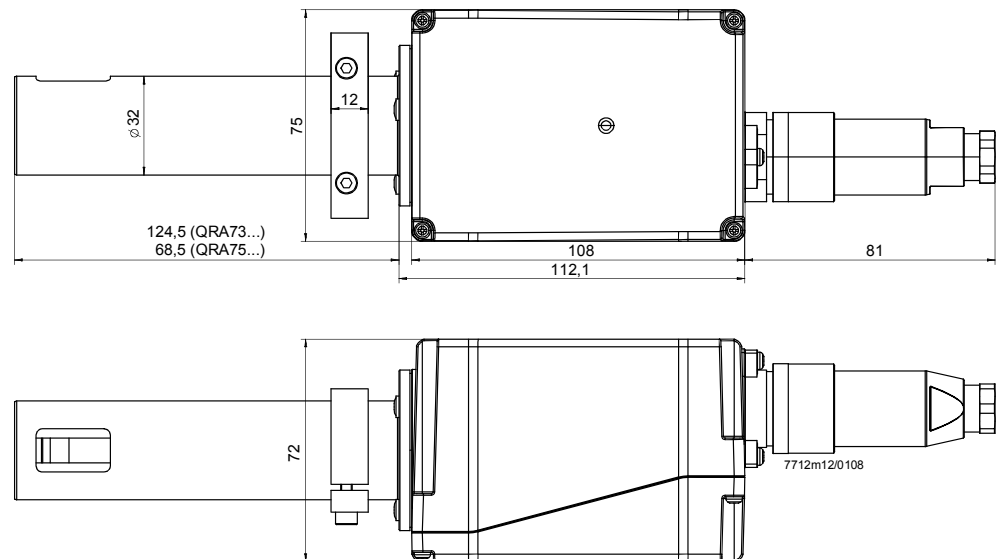


Maße in mm

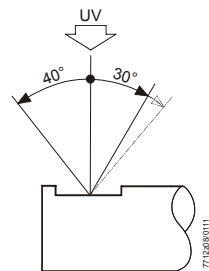
QRA7 mit AGM23



QRA7 mit AGM23U



Sichtwinkel bei QRA5 / QRA7

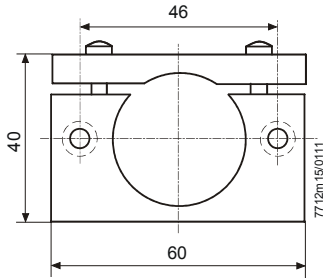


Maße in mm

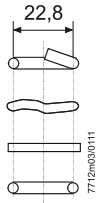
Zubehör

4 199 1034 0

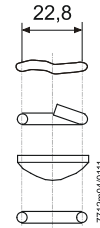
Bride für direkte Befestigung am Brenner oder am AGG16.C



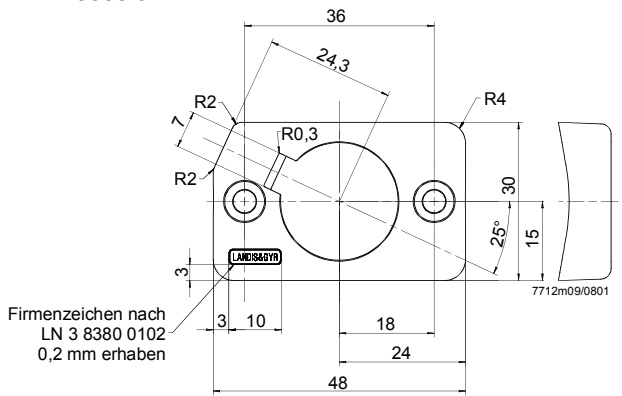
AGG02



AGG03

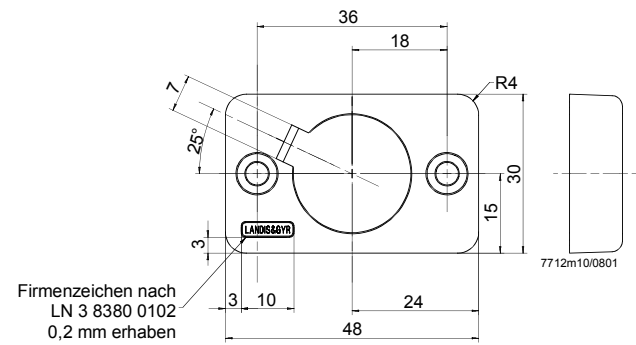


4 241 8855 0



Firmenzeichen nach
LN 3 8380 0102
0,2 mm erhaben

4 241 8898 0



Firmenzeichen nach
LN 3 8380 0102
0,2 mm erhaben